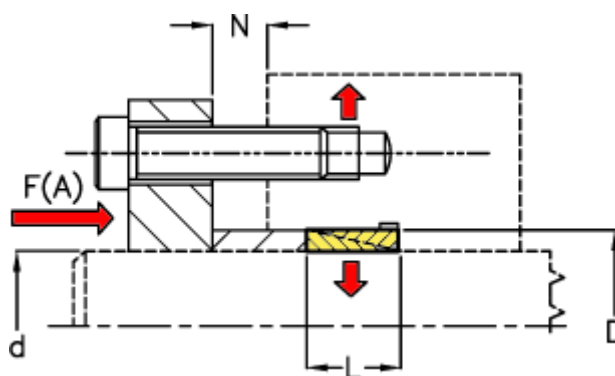


Varenummer: 433000025

Beskrivelse: Rota-fix spændelement C 25x30

Note: Meget slank byggeform. Skal monteres med trykring. (leveres ikke af KLEE). Ikke selvcentrerende. Montage forskydes nav aksialt ift. aksel.

Mål



d mm = 25

D mm = 30

F(A) kN = 37

F kN aksialkraft = 6.0

L = 6.3

N1 = 3

N2 = 4

N3 = 4

N4 = 5

Overfladeruhed = R? ? 1 μ m

P N/mm² fladetryk på aksel/nav = 100

T Nm drejningsmoment = 75

Tolerance = Aksel \varnothing ? 38 h6, Aksel \varnothing > 38 h8, Nav \varnothing ? 38 H7